



老犬介護用 高さ調節機能付 食事台

室内用 この説明書は大切に保管してください。

zuttone
ずっと一緒にようね。
SENIOR DOG NURSING SERIES Produced by PETIO

取扱説明書

小 小型犬向
サイズ

安全にご使用いただくために下記事項を必ずお読みください。



注意

- 本品は犬用の食事台です。他の用途には使用しないでください。
- 本品は室内用です。屋外での使用はしないでください。
- 火災の原因となりますので、火気のそばやホットカーペットの上で使用や保管はしないでください。
- 使用前に破損箇所がないかを必ず確認してください。
- 組み立て時や高さ調節の際には、幼児・子供・ペットを近付けないでください。
- 組み立ての際には、工具や部品等で人やペットがケガをしないように十分注意してください。
- 破損や事故の恐れがありますので、人やペットが乗ったり遊んだりしないでください。
- 転倒や破損の恐れがありますので、床面が水平で安定した場所で使用してください。特にカーペットやタタミの上は不安定となり危険です。
- 破損や事故の恐れがありますので、完成図に表示されている組み方以外はしないでください。
- ケガや破損の恐れがありますので、使用方法以外での運び方はしないでください。また、上に物を乗せたままの移動はしないでください。
- 破損や事故の原因となりますので、不当な改造や修理はしないでください。
- 犬の健康状態を確認のうえ、使用してください。
- 犬が嫌がる場合は、無理に使用しないでください。
- 本品をペットが噛んだり、ひっかいたりしないように注意してください。
- ネジを締める場合は、付属の六角レンチをしっかりとネジ穴に差し込んでから締めてください。差し込みが不十分な場合、ネジ穴が破損する原因となります。
- ネジがゆるんでいないか、たえず点検してください。
- カビ等の発生を防ぐため、定期的に清掃し清潔に保ってください。
- 幼児・子供には使用させないでください。
- 幼児・子供・ペットのふれない所に保管してください。

zuttone(ずっとね)とは...

ずっと一緒にようね。それはみんなの願いです。
zuttone(ずっとね)は、愛犬の幸せな晩年をサポートするペティオの老犬介護用品シリーズです。

こんな時にお使いください

姿勢維持が困難な老犬の
・食事補助に

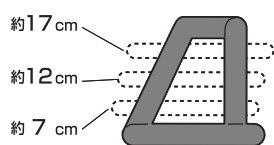
商品特長

- ・好みの高さが選べる3段階高さ調節機能付
- ・簡単に高さ調節ができるスライド式
- ・汚れてもサッと拭き取れる、お手入れしやすい
タイルテーブル
- ・滑り止めパッド付で安心

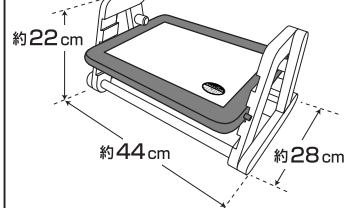
特許出願中

タイルテーブルの高さ

(床からタイルテーブルまでの高さ)

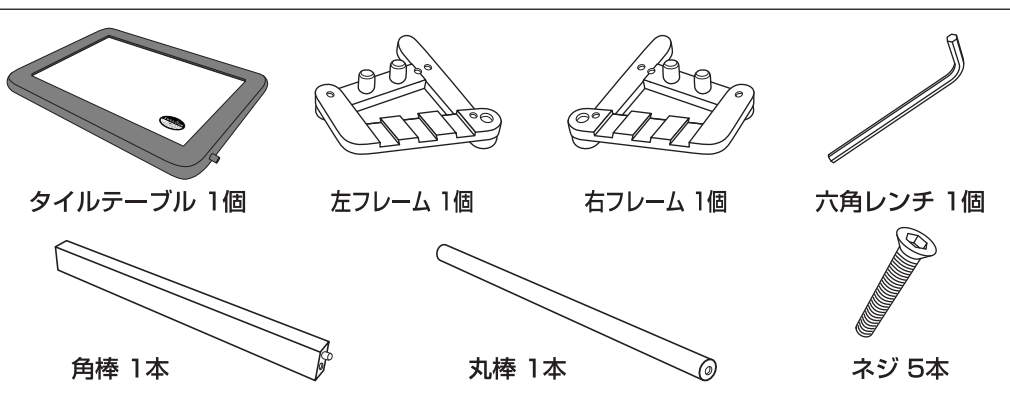


本体組み立てサイズ

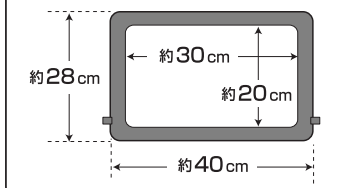


セット内容

※組み立て前にセット内容を確認してください。



タイルテーブルサイズ



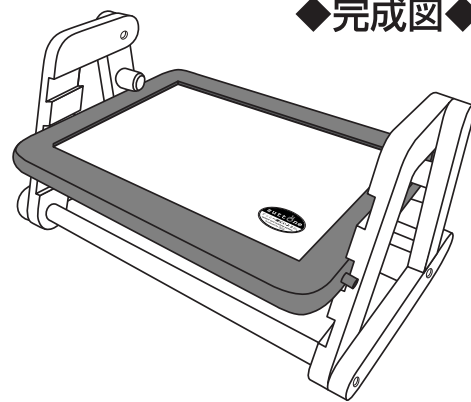
材質

タイルテーブル：天然木(ラバーウッド)
タイル
フレーム：天然木(ラバーウッド)
滑り止め：EVA

組み立て手順

組み立て時に下図を参照してください。

◆完成図◆



※組み立てには必ず付属の六角レンチを使用してください。
※必ず水平な場所で組み立ててください。

1 左フレームに角棒と丸棒をそれぞれネジで軽く固定します。

左フレーム

ネジ

丸棒

角棒

六角レンチ

ネジを締める際は付属の六角レンチを使用してください。

図のように角棒のダボを左フレームの上の穴にしっかりと差し込みます。

CHECK POINT!!

全ての組み立てが完成するまではネジを締めすぎないように注意してください。(ゆがみやズレの原因になります。)

2 ①と同じように右フレームに角棒と丸棒をそれぞれネジで固定し、各ジョイント部のネジをしっかりと締め直してください。

左フレーム

右フレーム

角棒

丸棒

ネジ

必ず左右のフレームが平行になるようにしてください。

3 ワンちゃんが食べやすい高さに合わせて、タイルテーブルを差し込んでください。ストッパー部分のある方が手前になります。

最後に各部の固定と、全体の安定性を確認して完成です。

タイル面

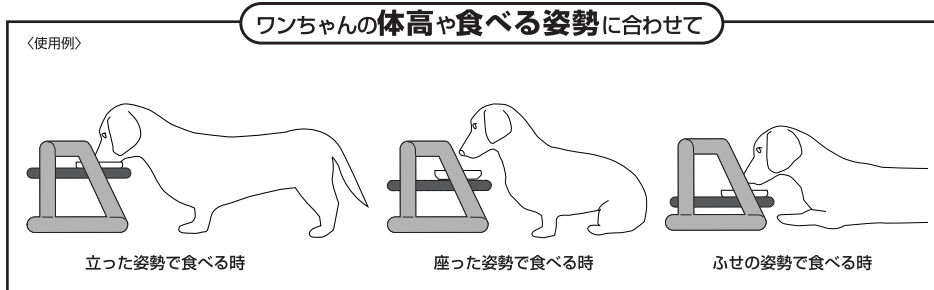
ストッパー

タイルテーブルの高さを変える場合は必ず両手で行ってください。

使用前には、必ず各ジョイント部にゆるみがないか点検してください。

使用方法

ワンちゃんが楽な姿勢を保てる高さにタイルテーブルをセットしてください。



※ワンちゃんの前足の付け根に近い高さが目安ですが、犬種・サイズ・ワンちゃんの体調によって適した高さはそれぞれ異なります。
※必ず水平で安定した場所で使用してください。
※使用の際は常にワンちゃんの体調を確認し、万一異常が見られた場合はすぐに使用を中止してください。

お手入れ・保管方法

- 汚れたままの使用や保管はしないでください。
- 汚れた場合は乾いた柔らかい布等でふき取ってください。
- ぬれた場合は乾いた柔らかい布等で水分をふき取ってください。
- ベンジン・シンナー・アルコール等は使用しないでください。
- 直射日光・高温多湿の場所をさけて保管してください。

- ★商品の仕様は、改良により予告なく変更する場合があります。
- ★廃棄する場合は各自治体の指示に従ってください。
- ★この度は当社製品をお買い上げいただきありがとうございます。お気付きの点がありましたら、当社までお問い合わせください。

株式会社 ヤマヒサ ペット事業部

本社 〒530-0028 大阪市北区万歳町3-25
お客様相談室 ☎ 0120-133-035
札幌・仙台・東京・名古屋・大阪・広島・九州・沖縄
http://www.petio.com

MADE IN VIETNAM