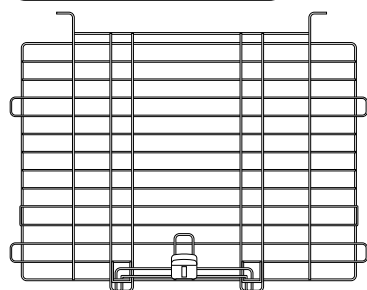


安全にご使用いただくために下記事項を必ずお読みください。

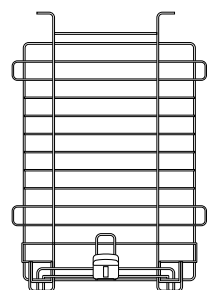
### 注意

- 本品は犬用です。犬以外には使用しないでください。
- 本品はドッグルームサークル専用です。他のサークルには使用できません。
- 破損や事故の原因となりますので、開閉時には十分注意してください。
- 屋根面からの犬の出し入れはしないでください。
- 犬が噛まないように注意してください。
- パーツ等を飲み込まないように注意してください。
- 破損の原因となりますので、噛みぐせのある犬には使用しないでください。
- 取り付け時には幼児・子供・ペットを近づけないでください。
- 本品の脱着の際には、サークルの中から犬を出して行ってください。
- 本品の上に物を置かないでください。
- カビ・サビ等の原因となりますのでオシッコや水等でぬれないよう注意してください。
- 銅い主の目の届く範囲で使用してください。
- 火気や水気のそばでの使用や保管はしないでください。
- 幼児・子供・ペットのふれない所に保管してください。

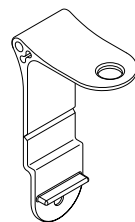
### セット部品内容



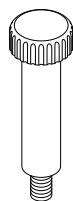
屋根面  
住居スペース用(1枚)



屋根面  
トイレスペース用(1枚)



アタッチメント  
(4個)



アタッチメント  
ボルト(4個)

### お手入れ・保管方法

- カビ・サビ等の原因となりますので、汚れた場合は乾いた布等でふき取ってください。
- ベンジン・シンナー・アルコール等は使用しないでください。
- 直射日光・高温多湿の場所をさけて保管してください。

### 案内

- ★商品の仕様は予告なく変更する場合があります。
- ★廃棄する際は、各自治体の指示に従ってください。
- ★この度は当社製品をお買い上げいただきありがとうございます。お気づきの点がございましたら、当社までお問い合わせください。

### 製品サイズ

〈レギュラーサイズ〉

住居スペース用：約幅79.0×高さ6.0×奥行62.0(cm)

トイレスペース用：約幅43.0×高さ6.0×奥行62.0(cm)

〈ワイドサイズ〉

住居スペース用：約幅79.0×高さ6.0×奥行72.0(cm)

トイレスペース用：約幅55.5×高さ6.0×奥行72.0(cm)

発売元

株式会社 ヤマヒサ ペットケア事業部

本社 〒530-0028 大阪市北区万歳町3-25

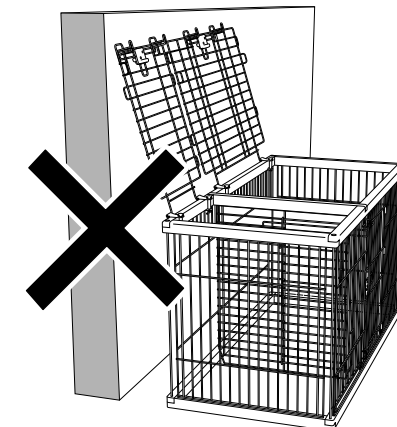
お客様相談室 ☎0120-133-035

札幌・仙台・東京・名古屋・大阪・広島・九州・沖縄

http://www.petio.com

MADE IN MALAYSIA

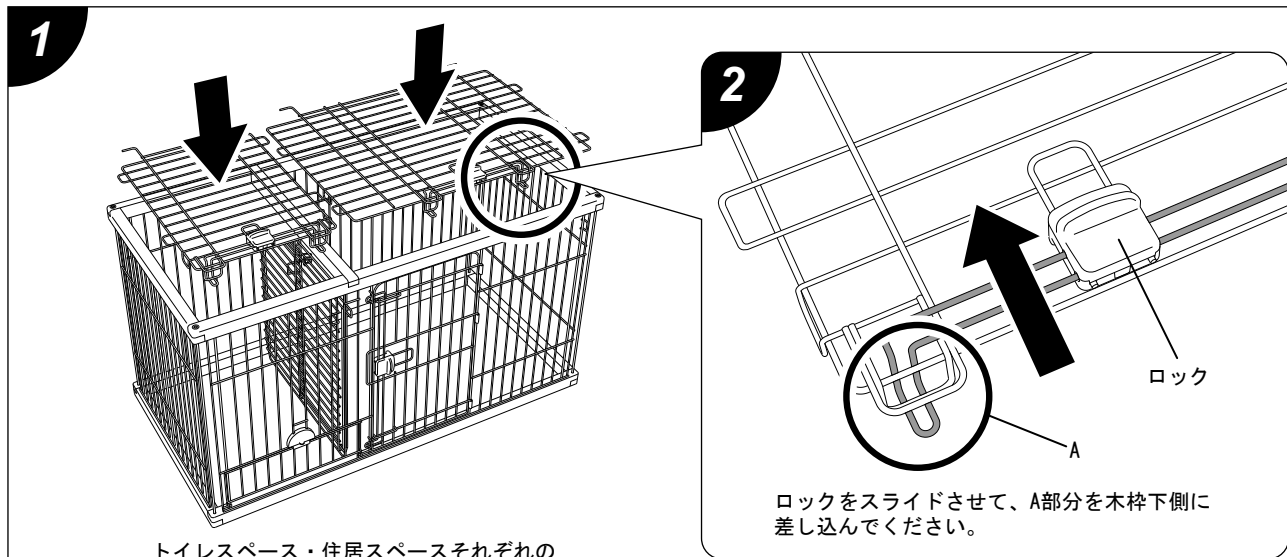
G03



- ⚠️ 屋根面が倒れてくる恐れがありますので、屋根面を壁にたて掛けた状態で放置しないでください。
- ⚠️ ケガをしたり、床面・壁等がキズつく恐れがありますので、開閉時は必ず手を添えて行ってください。

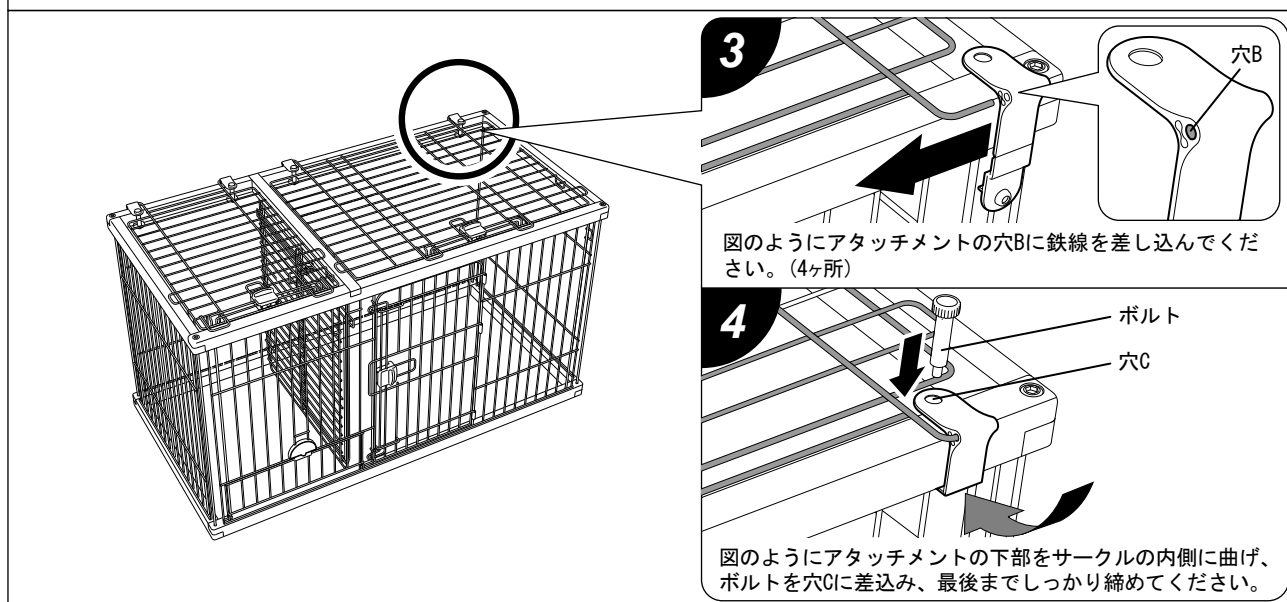
### 取り付け方法

- ⚠️ ツメや指に注意してください。
- ⚠️ アタッチメントが壁等に当りキズつく場合がありますので、壁から5cm以上離して設置してください。



トイレスペース・住居スペースそれぞれの木枠の上に屋根面をのせてください。

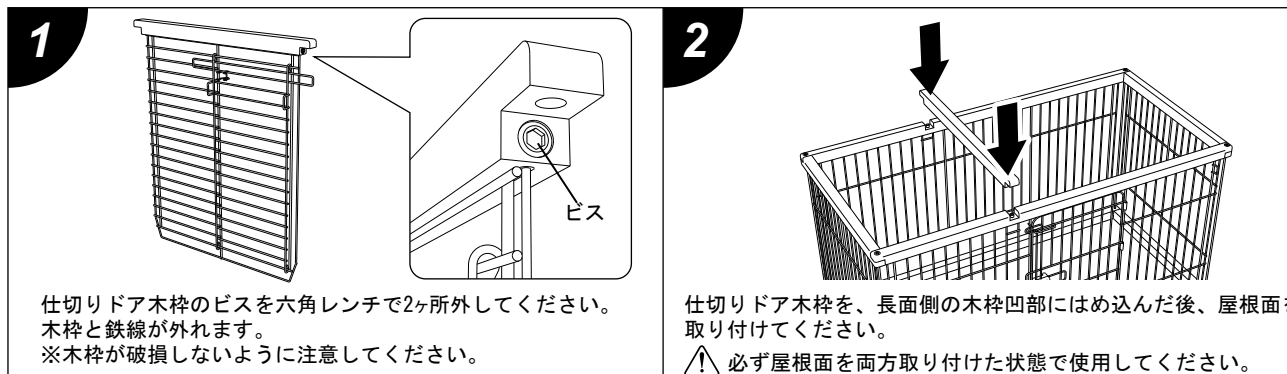
ロックをスライドさせて、A部分を木枠下側に差し込んでください。



図のようにアタッチメントの穴Bに鉄線を差し込んでください。(4ヶ所)

図のようにアタッチメントの下部をサークルの内側に曲げ、ボルトを穴Cに差込み、最後までしっかり締めてください。

### 仕切りドアを外して屋根面を取り付ける場合



仕切りドア木枠のビスを六角レンチで2ヶ所外してください。木枠と鉄線が外れます。※木枠が破損しないように注意してください。

仕切りドア木枠を、長面側の木枠凹部にはめ込んだ後、屋根面を取り付けてください。

⚠️ 必ず屋根面を両方取り付けた状態で使用してください。